

**418 A0**

Гайка Бочонок с одним резьбовым отверстием, прямой шлиц



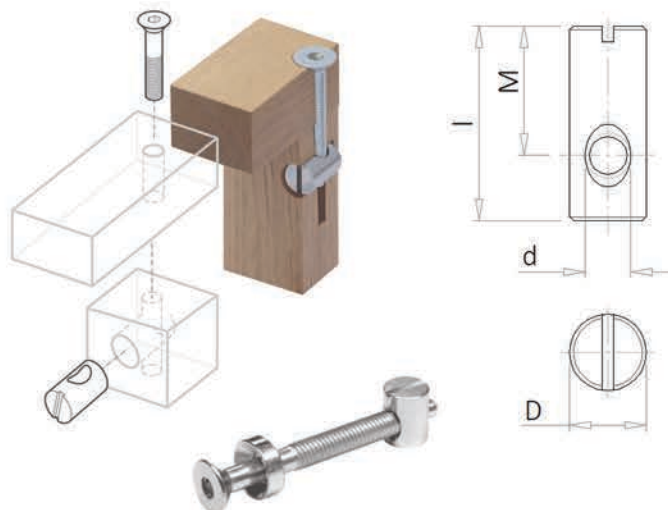
изготавливается из материала:

- автоматная сталь (11SMnPb37)
- без покрытия
- цинк белый

под заказ возможна поставка гайки:

- с резьбой M4, M5, M10, M12
- нерж. сталь (1.4305)

d	D	l	M	Упаковка шт.	Вес упак. кг
M6	10	12	6	2 000	9,80
M6	10	12,5	7,5	1 000	5,42
M6	10	13	8	1 000	5,6,
M6	10	14	8	1 000	6,28
M6	10	14	9	1 000	6,25
M6	10	15	7,5	1 000	6,70
M6	10	16	5	500	3,75
M6	10	16	8	1 000	7,51
M6	10	16	10	3 000	22,20
M6	10	16	11	1 000	7,51
M6	10	17	11	1 000	8,09
M6	10	18	9	1 000	8,70
M6	10	20	10	1 000	9,68
M6	10	20	12,5	1 000	9,68
M6	10	20	14	1 000	9,68
M6	10	22	11	2 000	22,00
M6	10	25	12,5	500	6,35
M6	10	25	15	1 800	23,00
M6	10	30	15	500	7,99
M6	10	30	20	500	7,93
M6	10	40	20	1 000	22,20
M6	12	13	8	1 000	7,00
M6	12	16	8	2 000	19,20
M6	12	18	12	500	6,55

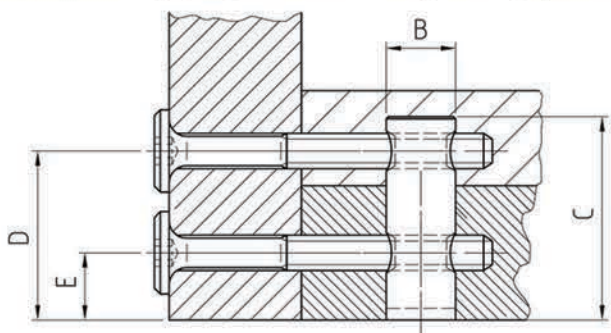


Возможно изготовление других размеров по чертежам заказчика

d	D	l	M	Упаковка шт.	Вес упак. кг
M6	14	14	9	1 500	13,180
M6	15,8	11	5,5	1 000	14,50
M8	12	12	6	3 500	22,05
M8	12	16	8	500	4,80
M8	12	18	9	2 000	22,60
M8	12	20	10	500	6,55
M8	12	25	12,5	1 500	25,95
M8	12	30	15	1 000	21,90
M8	12	35	17,5	1 000	26,20
M8	12	40	20	500	15,60
M8	12	49	24,5	250	9,88
M8	24,6	14	8,5	300	12,75

**418 A2**

Гайка Бочонок с двумя резьбовыми отверстиями, прямой шлиц



изготавливается из материала:

- автоматная сталь (11SMnPb37)
- без покрытия
- цинк белый

A (B)	C	D	E	Упаковка шт.	Вес упак. кг
M6 (10)	48	40	8	500	6,26
M6 (10)	60	50	10	500	16,20
M6 (10)	82	73	9	400	16,96
M8 (12)	55	47	15	100	3,89
M8 (12)	60	46	14	250	10,92
M8 (12)	70	61	9	300	16,10
M8 (15)	41	32	16	150	7,43



**418 00**

Гайка Бочонок с фланцем, с одним резьбовым отверстием, прямой шлиц

изготавливается из материала:

- автоматная сталь (11SMnPb37)
- без покрытия
- цинк белый
- никелированный

d	l	M	Упаковка шт.	Вес упак. кг
M6	12,5	8	2 000	9,8
M6	12,5	7,5	3 500	19,2
M6	15	10	2 000	14,6
M6	21	16	1 500	16,1

